



ENGINS DE CHANTIER

Recyclage 10 ans

R482

CATÉGORIE A

Pelles hydrauliques, à chenilles ou sur pneumatiques ≤ 6 t, chargeuses, à chenilles ou sur pneumatiques ≤ 6 t, chargeuses-pelleteuses ≤ 6 t, moto-basculeurs ≤ 6 t, compacteurs ≤ 6 t, tracteurs agricoles ≤ 100 cv (73,6 kW)



CATÉGORIE B1



Pelles hydrauliques, à chenilles ou sur pneumatiques > 6 t, pelles multifonctions

CATÉGORIE B2



Machines automotrices de sondage ou de forage

CATÉGORIE B3



Pelles hydrauliques rail-route

CATÉGORIE C1



Chargeuses sur pneumatiques > 6 t, chargeuses-pelleteuses > 6 t

CATÉGORIE C2



Bouteurs, chargeuses à chenilles > 6 t

CATÉGORIE C3



Niveleuses automotrices

CATÉGORIE D



Compacteurs, à cylindres, à pneumatiques ou mixtes > 6 t, compacteurs à pieds dameurs > 6 t

CATÉGORIE E



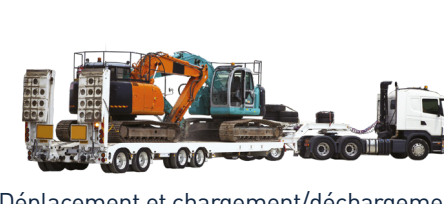
Tombereaux, rigides ou articulés, moto-basculeurs > 6 t, tracteurs agricoles > 100 cv (73,6 kW)

CATÉGORIE F



Chariots de manutention tout-terrain à conducteur porté, à mât, chariots de manutention tout-terrain à conducteur porté, à flèche télescopique

CATÉGORIE G



Déplacement et chargement/déchargement sur porte-engins des engins de chantiers des catégories A à F, sans activité de production, pour démonstration ou essais

CHARIOTS DE MANUTENTION AUTOMOTEURS À CONDUCTEUR PORTÉ

Recyclage 5 ans

R489

CATÉGORIE 1A



Transpalette à conducteur porté, préparateurs de commande sans élévation du poste de conduite (levée ≤ 1,2 m)

CATÉGORIE 1B



Gerbeurs à conducteur porté (levée > 1,2 m)

CATÉGORIE 2A



Chariots à plateau porteur (capacité de charge ≤ 2 t)

CATÉGORIE 2B



Chariots tracteurs industriels (capacité de traction ≤ 25 t)

CATÉGORIE 3



Chariots élévateurs frontaux en porte-à-faux (capacité nominale ≤ 6 t)

CATÉGORIE 4



Chariots élévateurs frontaux en porte-à-faux (capacité nominale > 6 t)

CATÉGORIE 5



Chariots élévateurs à mât rétractable

CATÉGORIE 6



Chariots élévateurs à poste de conduite éleuable (hauteur de plancher > 1,2 m)

CATÉGORIE 7



Conduite hors-production des chariots de toutes les catégories

PLATES-FORMES ÉLÉVATRICES MOBILES DE PERSONNEL (PEMP)

Recyclage 5 ans

R486A

CATÉGORIE A



PEMP de type 1



PEMP de type 3

CATÉGORIE B

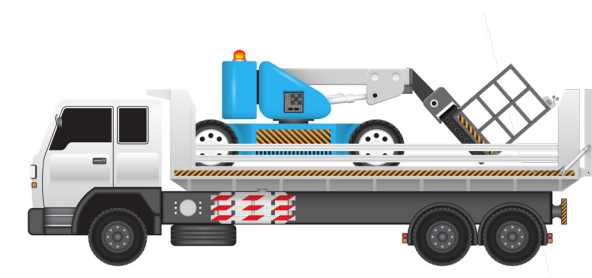


PEMP de type 1



PEMP de type 3

CATÉGORIE C



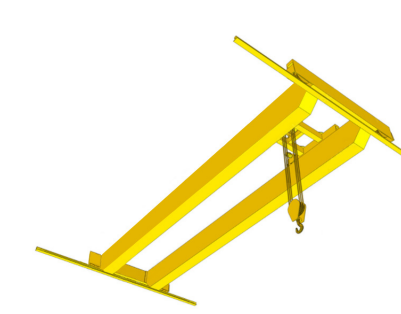
Conduite hors-production des PEMP des catégories A ou B. Déplacement, chargement/déchargement sur porte-engins, transfert de toutes les PEMP de catégorie A ou B sans activité de production, pour leur maintenance, pour démonstrations ou pour essais.

PONTS ROULANTS ET PORTIQUES

Recyclage 5 ans

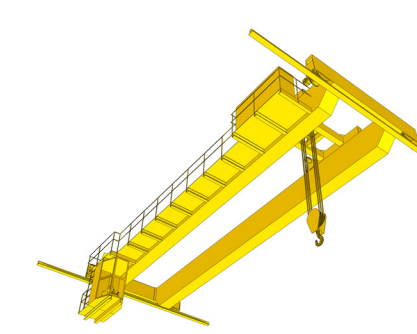
R484

CATÉGORIE 1



Ponts roulants et portiques à commande au sol

CATÉGORIE 2



Ponts roulants et portiques à commande en cabine

GERBEUR À CONDUCTEUR ACCOMPAGNANT

Recyclage 5 ans

R485

CATÉGORIE 1



Gerbeurs automoteurs à conducteur accompagnant (1,2 m < hauteur de levée ≤ 2,5 m)

CATÉGORIE 2



Gerbeurs automoteurs à conducteur accompagnant (hauteur de levée > 2,5 m)

GRUES

Recyclage 5 ans

R483 R487 R490

GRUES MOBILES - R483

CATÉGORIE A



Grues mobiles à flèches treillis

CATÉGORIE B



Grues mobiles à flèches télescopique

GRUES À TOUR - R487

CATÉGORIE 1



Grue à Montage par Éléments (GME), à flèche distributrice

CATÉGORIE 2



Grue à Montage par Éléments (GME), à flèche relevable

CATÉGORIE 3

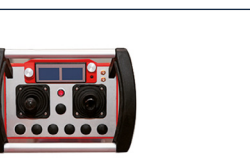


Grue à Montage Automatisé (GMA)

GRUES DE CHARGEMENT - R490



Poste de commande embarqué



Option télécommande

Information recyclage - Actualisation des connaissances

Tout conducteur de grue doit, au moins tous les 5 ans, réactualiser ses connaissances et savoir-faire et repasser les épreuves théoriques et pratiques d'évaluation pour obtenir à nouveau son CACES® correspondant. Toutefois, pour les conducteurs réguliers de grue qui exercent cette activité à temps plein, le délai de réactualisation des épreuves pratiques peut être porté à 10 ans, sous réserve qu'au terme des 5 premières années :

- l'employeur puisse justifier que le salarié concerné a réalisé sur ces 5 années au moins 50 jours par an de conduite de la grue,
- le salarié passe à nouveau avec succès dans un Organisme Testeur Certifié, l'évaluation théorique du CACES® correspondant.

NOTA : dans ce cas, la réussite au test théorique ne donnera pas lieu à la délivrance d'un nouveau CACES® mais d'une attestation de réussite au test théorique du CACES® correspondant.

LA SOLUTION APAVE

Références génériques des formations : X pour le niveau demandé (0 : débutant - 1 : expérimenté - 5 : recyclage)

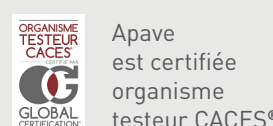
*Codes spécifiques pour les catégories A, B, C et AB

Apave Formation répond avec ses solutions à l'obligation de formation et de la délivrance de l'autorisation de conduite par l'employeur selon le code du travail (art. R.4323-55 et 56) et les recommandations CNAM (obtention CACES®).



Votre conseiller formation au 0805 62 5000

Informations réglementaires sur apave.fr



Apave est certifiée organisme testeur CACES®

CACES®

AVIS D'APTITUDE

CACES®

AVIS D'APTITUDE

	Présentiel	Blended learning
R482	LMT03X	LMT91X
R489	LMC01X	LMC91X
R486A	LMP01X*	LMP91X*
R484	LML02X	LML91X

	Présentiel	Blended learning
R485	LMC02X	LMC92X
R483	LMG02X	-
R487	LMG01X	-
R490	LMG03X	-

	Présentiel	Blended learning
R485	LMC02X	LMC92X
R483	LMG02X	-
R487	LMG01X	-
R490	LMG03X	-