



# Assistance à l'établissement et à la mise à jour des schémas électriques

Inspection - Accompagnement technique

## Améliorer la connaissance de la distribution et du fonctionnement des installations électriques

Votre installation électrique peut être sujette à panne ou à dysfonctionnement, à des rénovations ou à des travaux. Le schéma de votre installation électrique est un outil indispensable, au-delà de la stricte obligation réglementaire, pour :

- faciliter la maintenance préventive,
- faciliter les dépannages rapides et efficaces,
- faciliter les travaux, la rénovation ou l'extension de votre installation électrique,
- avoir une vision d'ensemble de l'installation électrique, conserver un historique et des éléments de traçabilité sur l'installation,
- assurer la sécurité des interventions et faciliter la consignation électrique.

### Vous êtes concernés :

- Services maintenance, généraux et techniques des entreprises industrielles ou tertiaires et des établissements recevant du public.

### Références réglementaires :

- Arrêté du 26/11/2011 : code du travail.
- Arrêté du 19/11/2001 : règlement de sécurité des Etablissement Recevant du Public.
- Arrêté du 20/04/2012 : dossier technique des installations électriques.
- Norme NF C 15-100.



# L'offre Apave

## Assistance à l'établissement et à la mise à jour des schémas électriques

Au-delà de l'aspect réglementaire, le schéma électrique est un outil indispensable pour le suivi dans le temps de votre installation électrique.

### Deux possibilités :

**Schéma unifilaire de distribution**, tel que demandé par la réglementation. Il peut être réalisé lors de la vérification réglementaire des installations.

**Schéma de puissance**, contenant les principes d'alimentation des équipements et des récepteurs, ainsi que la partie relative à leur commande. Indispensable dans le cadre des travaux ou de la maintenance sur les installations électriques.

### Notre méthode :

- Effectuer des investigations visuelles et documentaires permettant d'identifier la constitution de votre réseau électrique.
- Relever le détail de chaque circuit dans notre outil de saisie et générer un schéma compatible Autocad / PDF.

### Autres prestations :

Le service Mon Rapport En Mobilité afin de visualiser, avec votre smartphone, sur le terrain, les données d'inspection et la conformité de votre installation.

Rédaction d'autres documents dans le cadre du dossier technique :

- les notes de calcul des installations,
- les plans d'implantation des canalisations enterrées,
- le plan de masse à l'échelle,
- la vérification de conformité des matériels implantés dans les locaux à risque d'explosion.



Schéma unifilaire

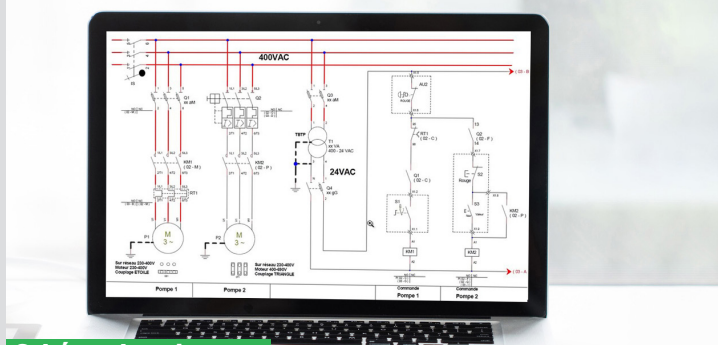


Schéma de puissance

## Nos atouts

L'intervenant Apave chargé des vérifications réglementaires connaît parfaitement vos installations, il est le plus à même de réaliser les schémas électriques. Il est l'interlocuteur de proximité que vous connaissez :

- + il connaît l'emplacement des armoires et des tableaux électriques,
- + il connaît les liaisons entre armoires, les passages des câbles...
- + il connaît les locaux ou ateliers desservis, ainsi que leurs équipements.

Nous **contacter**

[www.apave.com](http://www.apave.com)

0805 62 5000